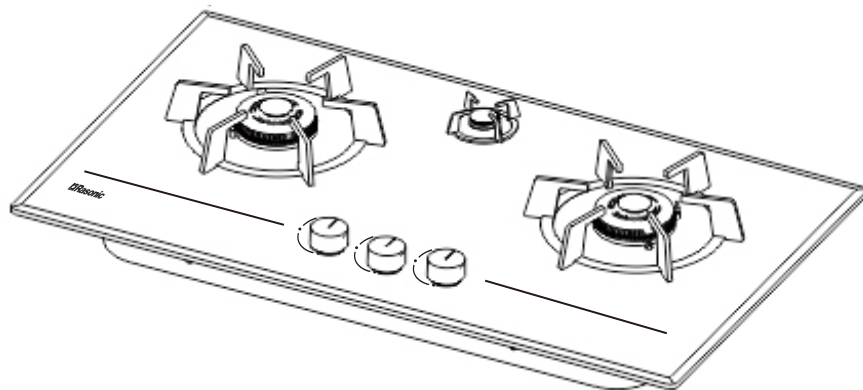
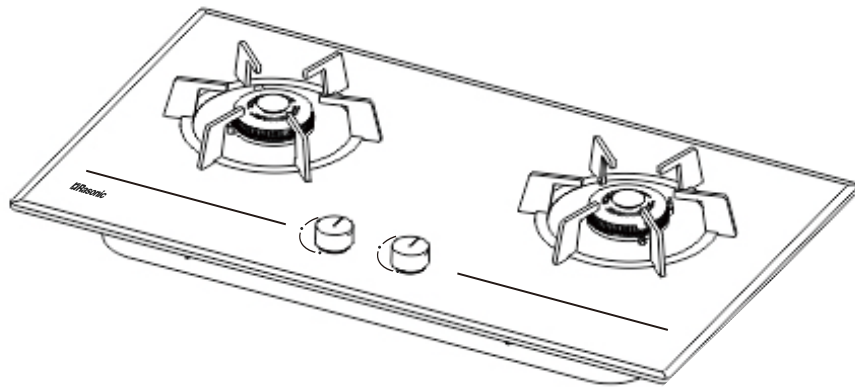


家用燃氣煮食爐
使用/安裝說明書

Rasonic
樂信牌



型號	RG-H261(LP) RG-H361(LP) RG-H261(TG) RG-H361(TG)
----	--

使用本產品前，請仔細閱讀本說明書

注意

- 感謝您選擇了 Rasonic 樂信牌的產品。
- 本手冊中提供的安全注意事項和建議是為了維護您自身的安全。請保存本小冊子，以備日後使用及維修煮食爐時參考。
- 該煮食爐僅可用作煮食，切勿將煮食爐用於煮食以外的用途。使用煮食爐烘乾衣服或烘焙餅乾等，會導致異常運作(過熱、火災、燒傷、氣體洩漏等)。
- 於保養期內因不當安裝或誤用本爐具而造成的任何損壞及故障，責任一概由用戶自負。
- 為了正確及安全使本爐具，請仔細閱讀說明書，並按照說明指示操作。安裝須符合當地法例及指引。(例如:香港氣體安全條例)
- 根據香港氣體安全條例，任何氣體裝置工程，包括爐具和接駁喉管的安裝，必須由註冊氣體裝置技工執行，而該技工已於相關的氣體工程類別註冊及受聘於註冊氣體工程承辦商。

“該煤氣型號爐具無需安裝外置氣體穩壓器”

► 目錄

1	重要安全預防措施和注意事項	3
2	型號規格與零部件名稱	4
3	技術參數	5
4	裝箱單	5
5	安裝指南	6
6	使用操作說明	11
7	清潔和維護	14
8	常見故障的識別與處理	16
9	客戶服務	17
10	告用戶環境影響書	17

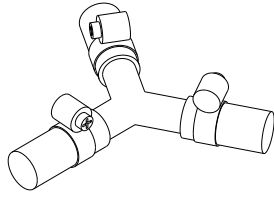
▶ 1. 重要安全預防措施和注意事項 注意

- a. 從紙箱中取出氣體煮食爐，檢查是否存在人為損壞。如有疑問，切勿自行安裝/操作氣體煮食爐，並與供應商聯絡以獲得專業意見。
 - b. 切勿自行拆卸、修理或改裝煮食爐。未經授權拆卸、修理或改裝煮食爐可能導致不正常燃燒甚至火災。如有任何異常情況，請與爐具經銷商聯絡。如在未經授權下修理或拆卸本產品，本爐具的保用將即時失效。
 - c. 氣體煮食爐應安裝在通風良好的房間，安裝爐具務須嚴格按照使用說明書進行安裝。若由不合資格的承辦商進行安裝，可導致火災或煮食爐損壞。
 - d. 烹飪結束後，請將控制旋鈕擰回關閉位置，並確保煮食爐已關上。外出或就寢前，請關上燃氣閥。如未有關上，可能會發生氣體洩漏或火災。
 - e. 切勿讓兒童獨自使用煮食爐。此舉可能會導致燒傷、火災或爆炸等意外。
 - f. 使用煮食爐時及用後，除使用旋鈕外，切勿觸碰煮食爐其他部分。面板、爐架及其周圍的高溫可導致燙傷。
長時間煮食後，旋鈕可能變得高溫。在該情況下，切勿徒手觸碰旋鈕。請使用烹飪手套等隔熱衣物。
 - g. 使用煮食爐時請勿離開。在使用煮食爐時，切勿就寢或外出。空氣不足可導致一氧化碳中毒，過熱亦可釀成火災。
 - h. 嚴禁用水撲滅爐具上的火。
 - i. 如果氣體煮食爐使用時間過長，有必要開更多的窗戶進行通風。
 - j. 如果氣體煮食爐意外熄火，請關閉爐具並且至少等一分鐘後再嘗試重新打火。
 - k. 氣體煮食爐在使用期間會發熱，注意避免接觸發熱單元，金屬物體如刀、叉、勺和蓋不應放在枱上，因為它們可能變熱。
 - l. 安裝氣體煮食爐的櫥櫃要有符合通風要求的與大氣相通的開孔尺寸，否則會造成燃氣洩漏積成而引起爆炸。
 - m. 不要堵塞通風用吸氣口。若發現堵塞將導致爐具高溫，及造成火災或一氧化碳中毒。
 - n. 切勿將爐具放近易燃物品或將易燃品放於爐具的上方和周圍，以免導致火災。
 - o. 發現異常情況(不正常燃燒，異常聲響或火災等)應立即停止使用，關閉氣掣。若在異常情況下繼續使用爐具，會引起故障或火災。
 - p. 爐頭燃燒時，切勿搬動爐具，否則會引起燒傷，燙傷及火災。
 - q. 如發現漏氣，立即關閉氣掣打開窗戶及通知氣體供應商。如果不作以上的處理，有可能導致火災或爆炸。
- 懷疑氣體洩漏時，切勿點火或開關任何電器。

注意

- 切勿使用三通和其他接頭。

⊘ 錯誤使用，容易產生漏氣，導致中毒，爆炸等事故。



- 膠管需每三年更換一次或於老化前更換。

⚠ 老化的膠管會出現裂紋或接頭鬆動，導致漏氣。

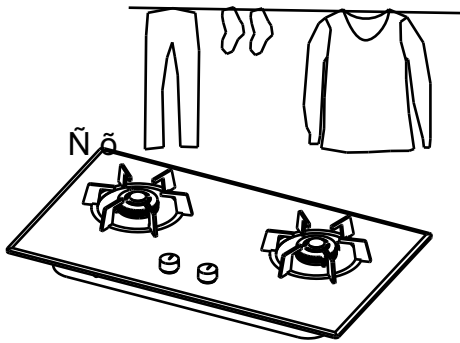
- 切勿把石油氣瓶倒置或用熱水、

⊘ 火等加熱，以免瓶內殘液流入爐具內部，損壞爐具。

- 切勿在車輛、船舶上使用會因

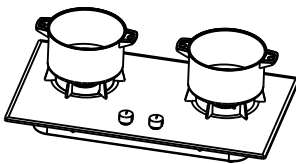
⊘ 震動引起火災及爐具故障。

- 此爐具只可作煮食用途。



如爐具用作烘乾衣物會導致爐具過熱或不正常操作，有可引致火災，燒傷或漏氣。

- 使用過程中和剛使用完畢，除打火制及火力調節制外，切勿用手或其他部份觸摸。



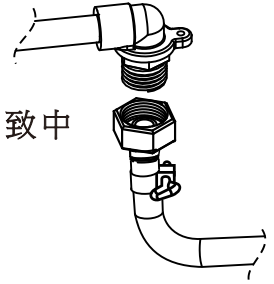
因為面板、爐架、排氣口及其周圍的高溫，容易引起燒傷和燙傷。

- 切勿使用錫紙碟，使用錫紙可能令致爐

⊘ 火不正常。

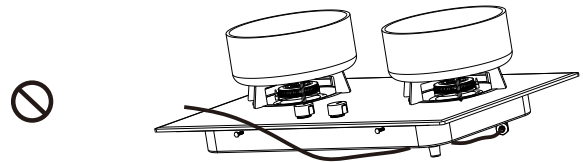
- 使用時請避免湯水嚴重滾溢可能引爐頭燃燒不正常。

- 膠管要接駁至接頭的紅線上，並用喉碼扣緊。



⚠ 膠管脫落或鬆動，會引致中毒或爆炸等事故。

- 切勿把膠管放於爐具上方或下面，令膠管受壓。



若膠管受壓折彎，破裂，會引致漏氣，爆炸，火災等事故。

- 不要將火焰調到超出鍋底，否則器皿

⊘ 手柄會因火焰而產生高熱，容易發生燙傷，燒傷及火災等事故。

- 點火時不要將臉靠近爐頭。

⊘ 火焰和高溫會導致燒傷或燒焦頭髮。

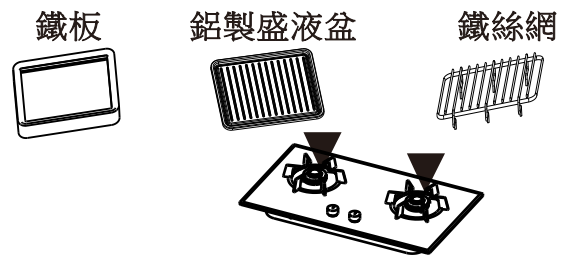
- 使用中要經常確認火焰保持正常。

⚠ 如有不正常聲音或火焰不穩定，須停止使用。否則將導致一氧化碳中毒。

- 當爐火意外被湯水淋熄或強風吹熄時，氣制迅即自動關閉，防止漏氣，確保安全。

在使用中，如發現熄火安全裝置啟動後，應立即按下點火/熄火按鍵。

- 切勿使用非指定或過大的鍋具！



⊘ 切勿使用非指定或過大的鍋具！如使用過大的爐具，會因不完全燃燒而導致一氧化碳中毒。

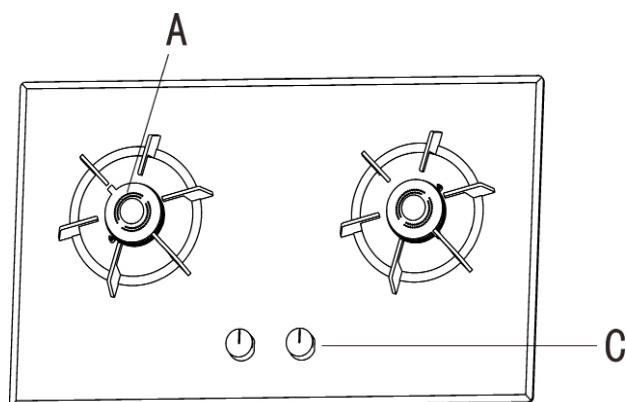
► 2. 型號規格與零部件名稱

A:主燃燒器 (富氧燃燒器)

B:輔助燃燒器

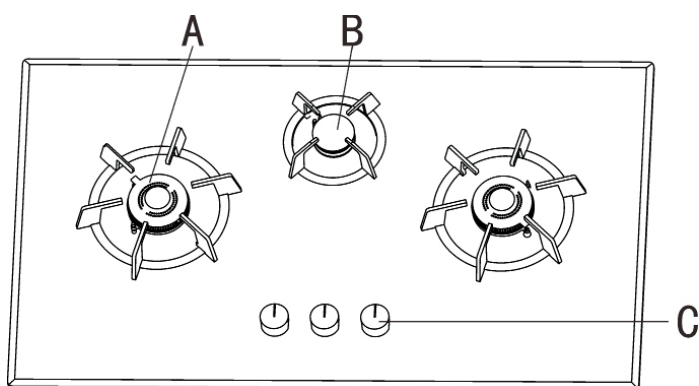
C:旋鈕

圖 1



RG-H261(LP)
RG-H261(TG)

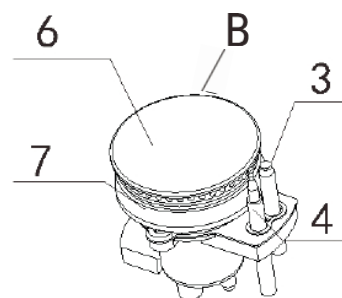
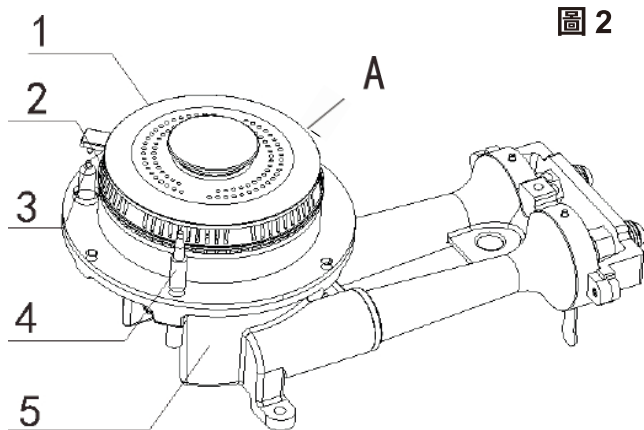
RG-H361(LP)
RG-H361(TG)



A:主燃燒器 (富氧燃燒器)

B:輔助燃燒器

圖 2



1: 主燃燒器火蓋

2: 主燃燒器火蓋座

3: 點火針

4: 熱電偶

5: 爐頭

6: 輔助燃燒器火蓋

7: 輔助燃燒器火蓋座

▶ 3. 產品技術參數

產品型號	RG-H261(LP)	RG-H261(TG)	RG-H361(LP)	RG-H361(TG)
氣體種類	香港石油氣	香港煤氣	香港石油氣	香港煤氣
操作氣壓 (Pa)	2900	1500	2900	1500
熱負荷 (kW)	左 4.5 右 4.5		左 4.5 中1.0 右 4.5	
產品尺寸 (mm)	780×460×150		860×480×150	
開孔尺寸 (mm)	W(650-730) × D(350-410) × R20		W(700-804) × D(400-430) × R20	

▶ 4. 裝箱單

請您開箱後逐一檢查以下產品和附件是否齊全，如有缺少或損壞：

- 屬本公司或代理商責任的，請與代理商聯繫處理；
- 屬用戶自行責任的，請就近與本公司本地售後服務中心聯繫。

序號	產品名稱	數量	備註
1	D 號電池	1顆	
2	使用說明書	2本	
3	保用證	1張	
4	爐架	2個	
5	輔助爐架	1個	僅RG-H361配有
6	開孔卡板	1個	
7	膠管扣	1個	

► 5. 安裝指南

5.1) 重要提示 注意

- 注意! 根據香港氣體安全條例，任何氣體裝置工程，包括爐具和接駁喉管的安裝，必須由註冊氣體裝置技工執行，而該技工已於相關的氣體工程類別註冊及受聘於註冊氣體工程承辦商。
- 煮食爐必須裝在耐熱環境中，切勿將爐具放在耐熱性能差的墊子上。放在地毯，枱布等耐熱差的墊子上可能導致火災。
- 安裝煮食爐的側壁不得高於工作枱面，並能承受 75°C 以上的溫度。
- 不要將煮食爐安裝在易燃物品(例如窗簾)附近。
- 針對錯誤的安裝，製造商或分銷商均不會承擔任何責任。而錯誤安裝可能造成人身傷害或損害。
- 安裝煮食爐時，須與牆壁及天花保持最小150毫米或以上的距離。否則，牆壁可能過熱，並可能會引起火警。

如煮食爐與周圍易燃物品未能保持所需距離，請確保已安裝防熱板。

5.2) 技術資訊

- 氣體煮食爐嵌入到 600 毫米深的廚房固定櫃。且氣體煮食爐旁邊的部件必須用不易燃材料製造。覆蓋層或粘合它的膠水必須是耐熱的。
- 此設備不能安裝在冰箱、洗衣機、洗碗機或類似設備之上。
- 烤箱必須有一個冷卻風扇才能在其上方安裝灶具。檢查烤箱安裝手冊中的尺寸。
- 為了將煮食爐安裝到廚櫃中，必須開孔。此時，需要注意以下幾點：
 - i. 煮食爐與壁櫃必須有至少 700 毫米的距離，對於抽油煙機有關最小距離/高度，請參照抽油煙機說明書(圖 3、圖 4)。
 - ii. 在廚櫃內，煮食爐底部與其他裝置或內部隔板的上表面之間，必須有至少 10-15 釐米的間隙(圖 6)。且有必要在煮食爐的底部和其他裝置之間安裝隔熱擋板。
 - iii. 不可於煮食爐底部放置易燃物件，如紙張、油類等。

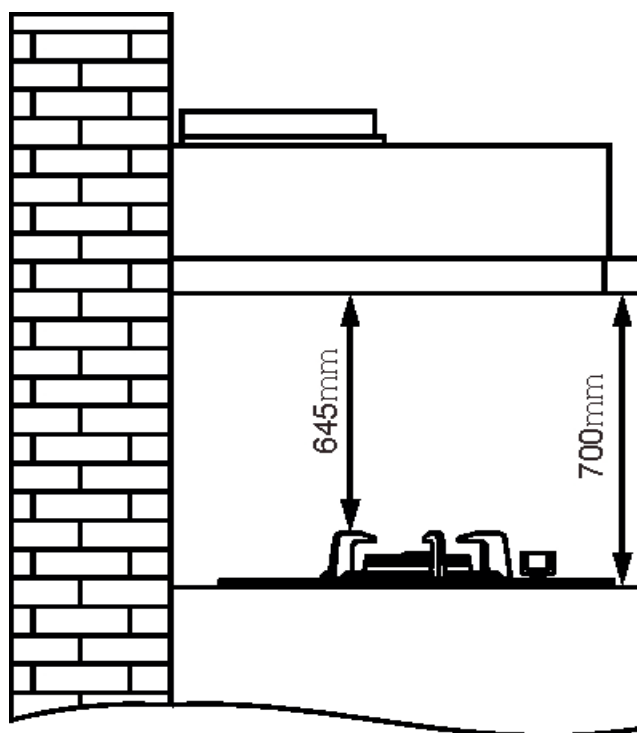


圖 3

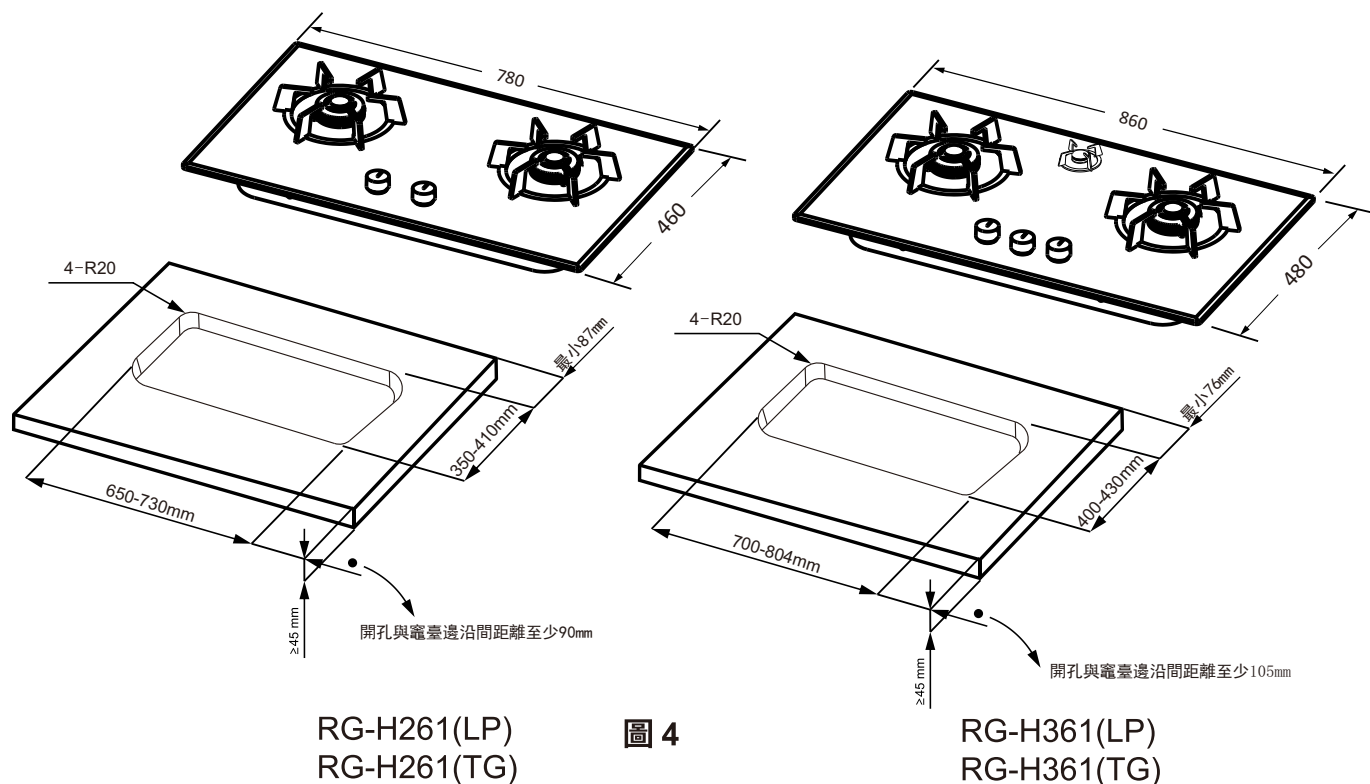
警告

- 務須嚴格跟從:只可使用型號標籤貼紙所標示的氣體種類。若使用不正的氣體種類，將引致不正常燃燒、一氧化碳中毒、燒傷或火警等。若標示的氣體種類不正確，請與我們的經銷商聯絡。

5.3) 開孔尺寸和更換大小

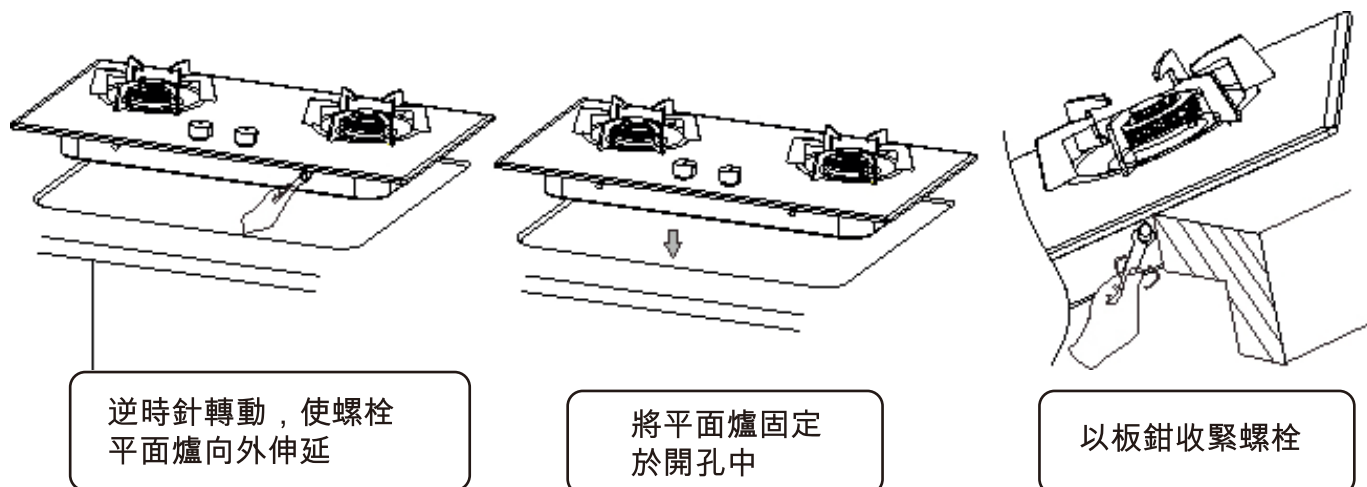
請確保使用正確的尺寸如下所示進行安裝。

型號	安裝尺寸(毫米)	更換大小(毫米)	高度(毫米)
RG-H261(LP) RG-H261(TG)	W650×D350	W(650-730)×D(350-410) × R20	150
RG-H361(LP) RG-H361(TG)	W700×D400	W(700-804)×D(400-430) × R20	150



► 固定平面爐位置

- 調校 M5 螺栓(於收緊螺絲後，需確保平面爐已適當地校準。)
- 把新平面爐放入現有開孔前，按下圖所示調校螺栓，以配合尺寸/大小。於確認平面爐位置後，以扳鉗延伸及收緊全部四個螺栓，將爐體固定在櫃面上。



5.4) 在帶門的廚櫃內安裝氣體煮食爐

必須按照具體要求製作廚櫃，當壓力隨櫃門開關變化時，以確保當火焰調至最小時能正常操作。廚櫃應設有開口，以方便通風(見圖 5 和圖 6)。

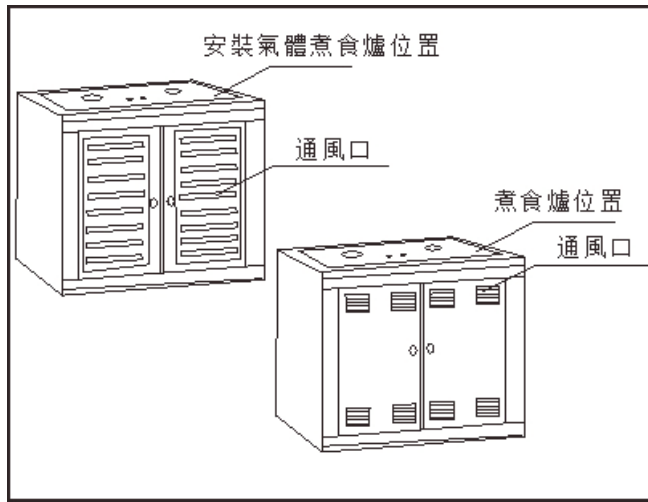


圖 5

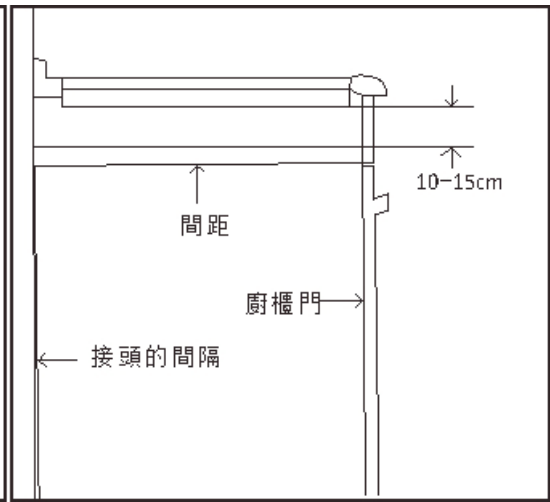


圖 6

5.5) 在煮食爐下安裝內嵌式電焗爐

如果在煮食爐下安裝內嵌式電焗爐，需要在煮食爐和內嵌式焗爐之間安裝一片耐高溫材料的水準隔板。水準隔板的上表面到煮食爐底部必須有至少 10 到 15 釐米的距離，確保空氣流通，保護橡膠氣管免受內嵌式焗爐的加熱影響(圖 7)。

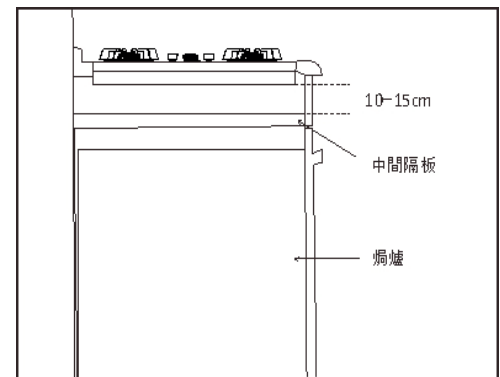


圖 7

5.6) 空氣流通要求

設備的安裝必須符合有關通風和排氣的相關法例。

長時間密集的使用可能需要額外的通風，例如打開窗戶，提高通風效果。

使用時請確保空氣流通。通風不良會造成不完全燃燒，導致一氧化碳中毒。

5.7) 選擇合適的環境

- 安裝煮食爐的房間必須保持空氣的自然流動，方便燃氣的燃燒。必須直接通過一個或多個在外牆/側壁上開的開口使空氣流動，開口的有效面積至少為 100 平方釐米。否則，一旦發生燃氣洩漏，通風不足就可能造成爆炸。
- 通風開口應靠近地板，最好在燃燒產物排氣的對面，而且必須保證既不能從外部堵塞，也不能從內部堵塞。
- 當無法打開這些開口時，空氣可以從相鄰的房間流通進入。只要該房間不是臥室或危險區域，就能夠按照要求通風。在這種情況下，廚房門必須敞開保持空氣流通。

5.8) 進氣連接

⚠ 注意

重要提示:

- 煮食爐應由註冊氣體裝置技工安裝，切勿自行安裝，否則一切後果本公司概不負責。
- 煮食爐應使用銘牌所示的指定氣體，不能使用或轉換為任何其它類型的氣體。

安裝煮食爐

爐具氣體接駁

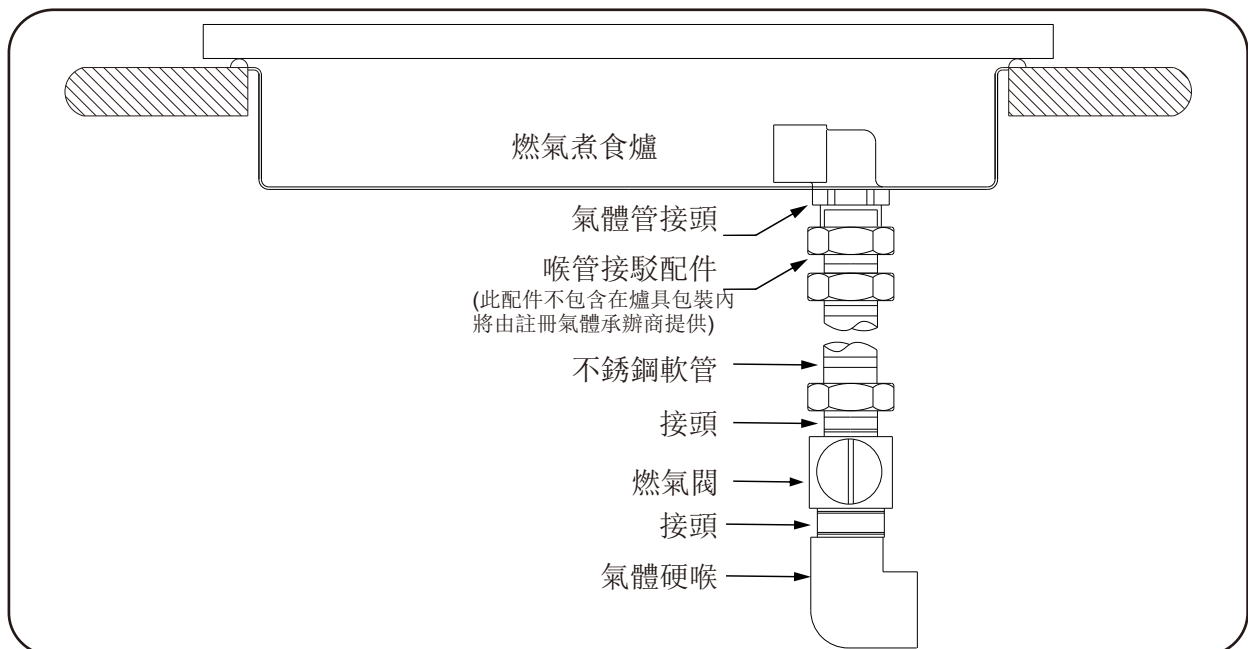
爐具安裝工程須由當地政府接受的專業工程承辦商進行 (例如:香港註冊氣體工程承辦商), 並須使用認可的導管及配件。

接駁香港石油氣:

必須使用合適喉管及配件接駁。在香港，必須使用下列方法:

a. 不鏽鋼網喉接駁:

使用認可印有機電工程署批准標記(例如:機電工程署批准 EMSD APPROVAL GTXXXX)的氣體接駁喉管連接 爐具，或使用機電工程署接納的其他恰當方法。



⚠ 注意!

根據香港氣體安全條例，任何氣體裝置工程，包括爐具和接駁喉管的安裝，必須由註冊氣體裝置技工執行，而該技工已於相關的氣體工程類別註冊及受聘於註冊氣體工程承辦商。

爐具氣體接駁

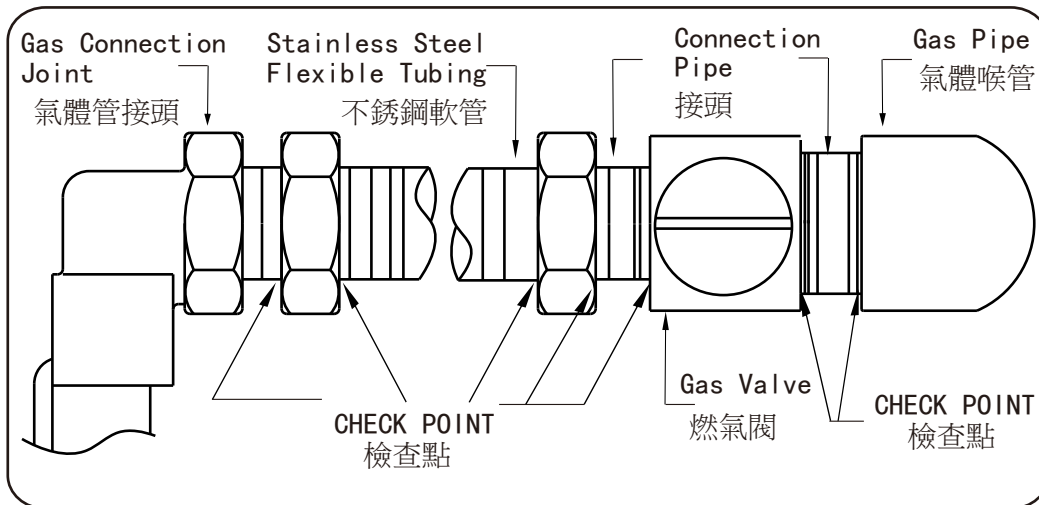
接駁香港煤氣：

必須使用合適喉管及配件接駁。在香港，必須使用下列方法：

a. 不銹鋼網喉接駁：

使用認可印有機電工程署批准標記(例如:機電工程署批准 EMSD APPROVAL GTXXXX)的氣體接駁喉管連接 爐具,或使用機電工程署接納的其他恰當方法。

■ 不銹鋼軟管接頭的安裝指南



當安裝完畢後，打開供氣閥並使用肥皂水(絕不能使用火焰或點煙器)來檢查是否有洩漏。請依上圖所示細查所有**檢查點**。

⚠ 注意!

根據香港氣體安全條例，任何氣體裝置工程，包括爐具和接駁喉管的安裝，必須由註冊氣體裝置技工執行，而該技工已於相關的氣體工程類別註冊及受聘於註冊氣體工程承辦商。

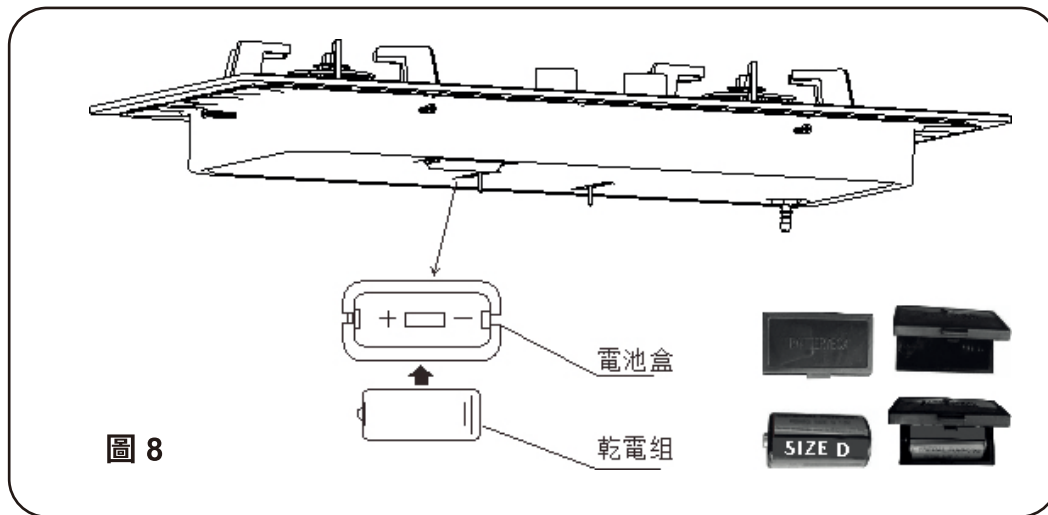
測試作業

- 燃氣管連接完畢後，氣體洩漏測試“必須”在安裝完成之後進行。
- 連接到燃氣總管後，使用肥皂液檢查所有的接頭是否正確密封。
- 禁止使用明火。如果出現氣泡，在重新測試設備前，請立即關閉燃氣閥，重新調整管路連接。
- 完成測試後，可打開燃氣並燃點每個燃燒器。檢查火焰是否會呈現藍色而沒有任何黃色火點。如發現有異常火焰，先關掉火種，然後打開燃燒器蓋確認定位是否正確，並確保使用正確的燃氣氣體類型。

► 6. 使用操作說明

6.1) 電池安裝:

- 本型號氣體煮食爐由 1.5 伏電池對自動點火系統供電，需要 1 顆 D 型電池。
燃氣管連接完畢後，按圖 8 所示，正確裝上 1 顆 D 型電池後再進行點火操作。如果自動點火無法正常工作，檢查煮食爐下的電池盒，確保電池位置正確:檢查正負極擺放是否正確(電池盒內有彈簧端為負極)。
- 請勿使用鹼性電池。



⚠ 注意事項:



- 如果爐具長時間不使用，請取出電池。
- 如果發覺電池電量不足或漏電，應立即更換。
- 避免接觸洩漏的液體，並確保它不會接觸衣服或其他物品。
- 安裝新電池之前，請仔細清潔電池盒。
- 注意:電池對兒童有潛在危險，不要讓兒童觸碰電池。
- 請妥善處理用完的電池。

6.2) 點火操作

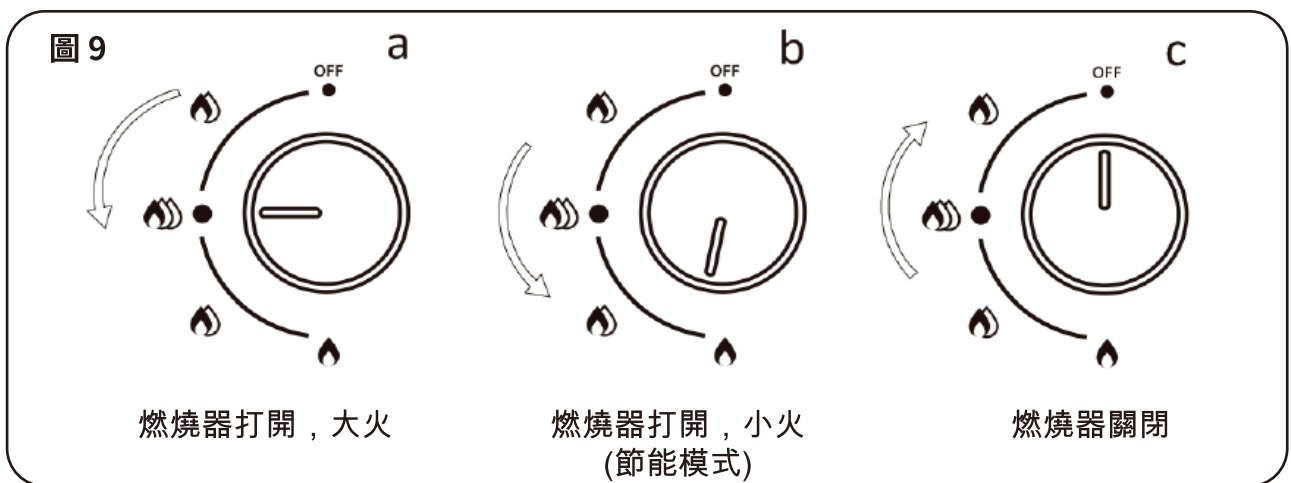
首先檢查開關旋鈕是否在“OFF”所示的關閉位置上，然後打開燃氣開關，按下爐具開關旋鈕，逆時針旋轉 90°(見圖 9 左圖)，確定火焰已點燃。若放手後火焰熄滅，請將開關旋鈕返回“OFF”所示的關閉位置上，再重複以上動作。

6.3) 火力調節

通過調節控制旋鈕到以下對應位置，可以控制進入燃燒器的氣體流量，調節火焰的大小。(見下表)

- 關閉(關閉閥)
-  ● 大火(最大孔徑或氣流)
-  小火(最小孔徑或氣流)

火焰大小取決於對應燃燒器控制旋鈕的位置。(見圖 9)



烹飪的開始階段，應將燃燒器設置為大火，快速煮沸烹飪食材。煮沸之後，將控制旋鈕轉至小火，使其緩慢升溫，保持煮沸狀態。其它火焰大小可通過將旋鈕定位在大火和小火之間來實現。切勿在大火和關閉位置之間調整火焰大小。

6.4) 操作說明

該煮食爐有自動點火系統和熄火保護裝置，通過以下步驟燃點燃燒器：

- a. 按壓並逆時針方向旋轉對應的控制旋鈕至大火位置，燃燒器即被點燃。
- b. 溫馨提示:本類型的旋鈕具有童鎖功能，必須在按壓旋鈕後逆時針旋轉後才能打火。
- c. 在這個位置，按住控制旋鈕 2-5 秒，讓火焰加熱熱電偶。
- d. 此時，鬆開旋鈕，火焰保持燃點狀態。
- e. 轉動控制旋鈕，調節到需要的火焰大小。
- f. 如果無法點燃，將控制旋鈕順時針旋轉到關閉位置然後重複步驟 a 到步驟 c。
- g. 完成烹飪後，順時針轉動控制旋鈕到關閉位置。

6.5) 燃燒器和鍋直徑的選擇

在控制台上，每個旋鈕的附近，會標注對應控制的燃燒器。根據使用鍋具的直徑和熱負荷來選擇燃燒器。平底鍋直徑建議使用的燃燒器如下：

燃燒器類型	平底鍋直徑(釐米)
輔助燃燒器	8 至 14
主燃燒器	20 至 26

平底鍋的直徑必須與燃燒器的熱負荷相適應，這一點非常重要。使用過程中，需要調整控制旋鈕，以確保火焰不會從鍋底探出(見圖 10)。因為火焰的外部比中心熱得很多，所以火焰的尖端應該在鍋底下面，延伸到鍋外的火焰會加熱室內的空氣，也會損壞鍋柄，增加受傷的風險。

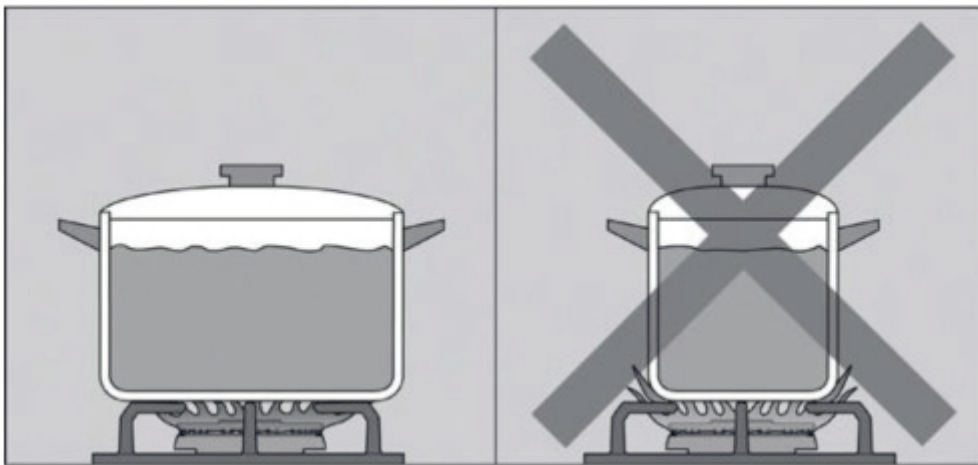


圖 10

使用炒鍋時，你需要把鍋直接放在支架的中心。建議炒鍋頂端開口直徑不超過 36 釐米。
本煮食爐的最高負載重量為10公斤。

6.6) 熄火保護裝置

本煮食爐設有熄火保護裝置。在火焰意外熄滅的情況下，燃燒器的氣體供應將自動關閉。在重新燃點燃燒器之前，關閉燃燒器控制旋鈕，並且至少在一分鐘內不要重新燃點燃燒。

▶ 7. 清潔和維護

需要特別注意燃氣爐的底部，因為該區域不能觸摸的，其設計可能包含鋒利或粗糙的邊緣。為安全起見，清潔時務必戴一副橡膠手套。清洗維護保養前必須關閉氣源，並待爐具冷卻後進行，特別是清洗燃燒器和鍋支架時，避免在表面留下鹼性或酸性物質(檸檬汁、醋等)。避免使用含酸或氯的清潔產品。

⚠ 警告

清潔氣體煮食爐前，請務必關閉室內氣閥，且確認氣體煮食爐已經冷卻。清潔過程中，請勿拆開氣體煮食爐的安全裝置和氣密性部位。

⚠ 注意事項:

為了延長爐面的使用壽命，有必要經常對設備進行仔細徹底的清潔。請牢記以下說明:

• 鑄鐵件

所有鑄鐵部件必須用海綿和肥皂水或非腐蝕性清洗液。

• 不鏽鋼表面

如果長時間與高鈣質水或腐蝕性洗滌劑(含磷)接觸，會使不鏽鋼生鏽。必須用水沖洗不鏽鋼部件，然後用柔軟乾淨的布擦乾。同時需要儘快清理溢出物。

• 噴漆零件和絲印品表面

使用適當的產品進行清潔。產品必須時刻保持徹底乾燥。這些部件必須非常小心地清洗，以避免刮傷和磨損。

• 燃燒器和支架

這些部件可以進行產品拆卸和清洗。

• 強化玻璃面板

此煮食爐的面板是用強化玻璃製造，較一般玻璃安全。唯使用玻璃面板煮食爐時還需注意以下事項，以避免玻璃面板爆裂：

1. 經常清潔爐頭組件以保持火蓋焰孔暢通,如滾瀉食物及汁液，應在爐頭組件冷卻後儘快作出妥善清理。
2. 如煮食爐出現不尋常聲音，應即停用並安排氣體供應公司或爐具進口商檢查。
3. 切勿使用過大的器皿煮食。
4. 切勿以硬物撞擊或將重物放置於玻璃面板。

清洗燃燒器

燃燒器頂部必須保持清潔。燃燒器清洗時，先取下燃燒器組件，用棉簽、牙刷或其他物品清除圖 11 中“H”區域的水垢或污垢。為確保燃燒器的功能正確，這一程式是必要的。

如圖 12 所示，使用針或牙刷清潔燃燒器火孔，清除堵塞燃燒器火孔的污垢和積碳。

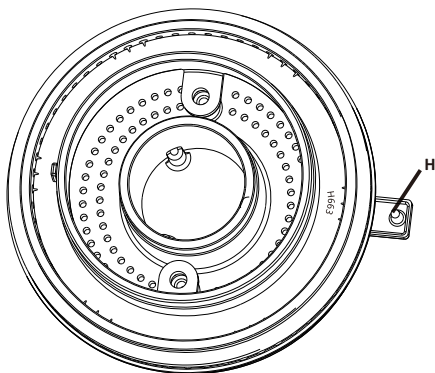


圖 11

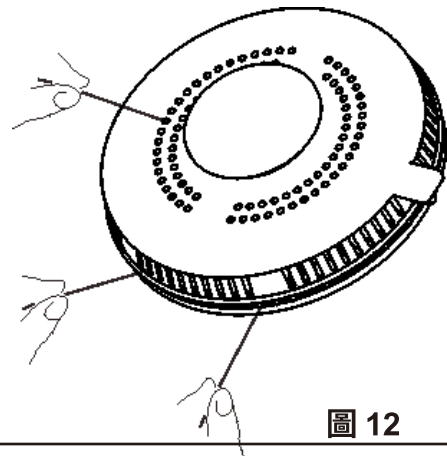


圖 12

清洗後，燃燒器和火蓋確保完全乾透後，並放回原位。檢查燃燒器元件的位置是否正確(圖 13) 否則可能會導致嚴重的問題。如箭頭所示，必須將燃燒器組件的定位凸台(A)放在爐頭對應的槽(B)內，讓點火針電極(C)正對燃燒器的點火端(D)。如擺放位置正確將不會旋轉。

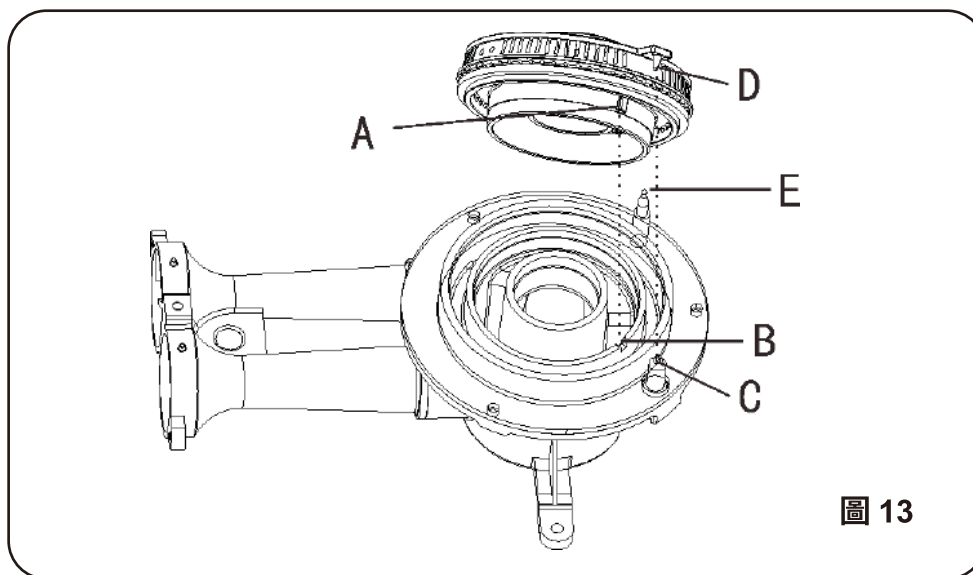


圖 13

檢查點火電極“C”是否保持乾淨，以確保點火是正常的。檢查探頭或熱電偶“E”是否乾淨，以確保熄火保護裝置正常操作。必須非常仔細地清洗點火電極和熱電偶。

注意:由於火焰溫度過高，長期使用可導致燃燒器周圍變色。

一般建議:

- 當不使用時，建議關閉氣體閥門並關閉燃氣總閥門。
- 需要由註冊氣體裝置技工定期維護煮食爐，以保證其正常操作。建議煮食爐至少每 18 個月維修保養一次。

► 8. 常見故障的識別與處理

故障現象		故障原因	處理方法
火 點 不 著	點火電極無火花或 火花微弱	電池沒放或電池裝反或電池沒電	正確安裝電池或更換新的電池
		燃燒器組件未正確安裝	將燃器組件定位處正確安裝
	點火有火焰 但鬆手熄火	點火電極有異物	用軟抹布擦拭點火電極
		旋鈕按壓不到位	旋鈕先下壓到底再旋轉 90 度 點火，穩壓 3-5 秒鐘再鬆手
		火焰沒有燒到熱電偶	請專業維修人員上門維修
	點火電極有火花但 點不著火或無火焰	忘記開燃氣總閥門	先關閉灶具旋鈕開關，再將燃氣 總閥門打開再正確點火
		連接軟管壓扁堵塞	展直軟管
		燃燒器組件火孔堵塞	清理火孔處污漬雜物
	燃燒雜訊特別大	燃燒器組件沒有正確安裝	重新正確放置燃燒器組件
火焰短而無力	石油氣瓶 燃氣用完或減壓閥開 度過小	更換石油氣瓶，調整調壓器	
火焰長短不一致且有黃焰	燃燒器組件火孔堵塞	清理火孔，如不能解決， 請專業維修人員修理	
火焰炒菜時發紅	潮濕濕度大或炒菜時使用了 醬油等調味品	不必擔心	
廚房有燃氣異味	燃氣膠管老化龜裂，開口或 膠管接頭與膠管松脫	請專業維修人員上門維修， 更換膠管	
開或關櫥櫃門造成爐具熄火	櫥櫃門開或關速度過快造成 爐具內空氣壓力驟變	櫥櫃門輕開或輕關	

若以上檢查仍有問題，請聯繫售後服務中心，聯繫售後服務中心時，請提供具體型號。
 保修期內的電話服務，請務必出示你購買的證明。

► 9. 客戶服務

如燃氣煮食爐在使用中發生異常狀況，請停止使用，請與本公司本地售後服務中心聯繫。



警告：根據香港氣體安全條例，只有註冊氣體裝置技工才能對煮食爐進行維修。其他人員不得擅自維修該燃氣爐，以免造成嚴重後果。

► 10. 告用戶環境影響書

“保護環境，造福人類，預防污染，持續改進”是本公司環境管理的宗旨和方向。

我們按照 GB/240001 ID:ISO14000 標準建立，實施和保持環境管理體系。

本公司產品在使用和完成使用壽命後造成的環境影響特向您敬告如下：紙箱，廢塑膠袋為可回收廢棄物，泡沫為不可回收廢棄物，拆包後應扔到指定的分類垃圾桶中。

燃氣產品在使用過程中，會排放 CO、CO₂、NO₂ 等廢氣，應保持室內通風，如果通風環境不良會造成 CO、CO₂、NO₂ 等廢氣濃度急劇升高而影響健康，甚至造成缺氧中毒、人身傷亡。

廢電池為可回收危險廢棄物，亂扔會造成環境污染，應扔到指定的可回收廢棄物垃圾桶內；任何產品均有使用壽命，請按國家規定的使用年限報廢，無論是到期報廢或中途換代報廢，均應送當地廢品收購站統一處理。

特別聲明

- 1) 本資料上所有內容經過核對，如有任何印刷及內容上誤解，本公司保留解釋權。
- 2) 如資料之中英文版本有差異時，一概以中文版為準。

總經銷： 安力貿易有限公司
地址： 香港九龍彌敦道 469-471 號
 新光商業大廈十三字樓
電話： (852) 2310-1210
傳真： (852) 2300-1255
網址： www.energytrading.com.hk
客戶服務熱線： (852) 2667-6662
WhatsApp： (852) 9867-6452

“該煤氣型號爐具無需安裝外置氣體穩壓器”